



Nie wieder streichen mit...

KGK - profile

www.kgk-profile.at

KGK-profile, Gerd Kresnik, Leifling 41, 9155 Neuhaus, Austria UID ATU72865278

Version 2020/01

Zaunsystem

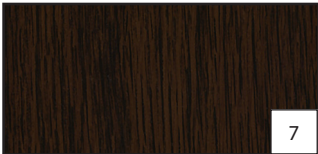
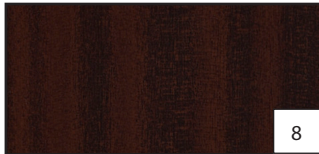
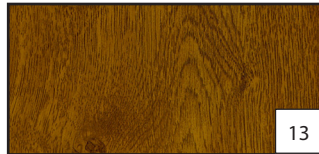
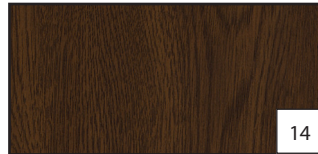
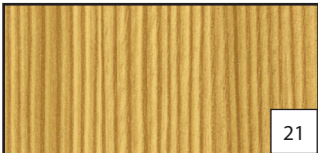
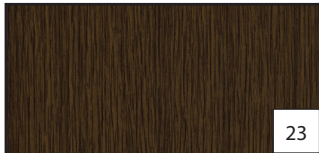
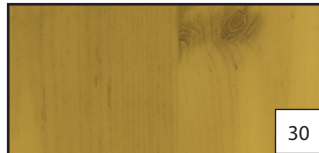
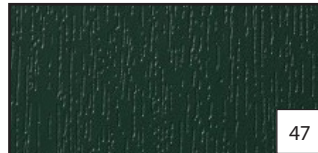
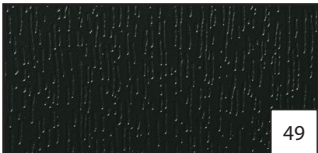
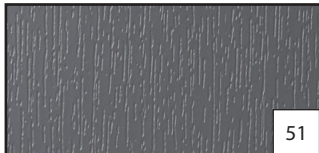
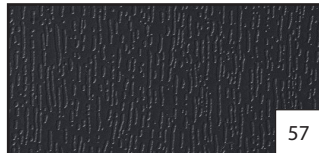





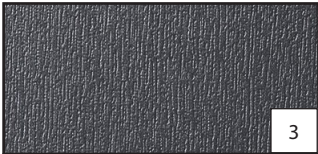
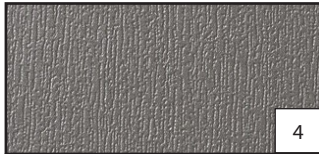


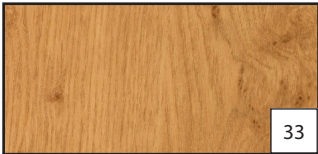

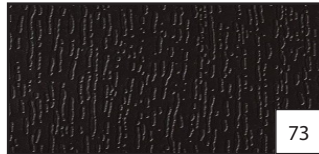


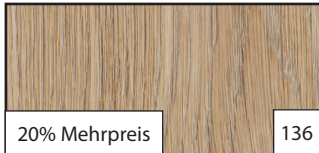


Das Kunststoff-Zaunsystem ist montagefreundlich und hat einen hohen Qualitätsstandard!



Standardfarbfolien für Profile & Endkappen:

 7	 8	 13	 14
Eiche Dunkel 205 2089-167 - 9.2052 089-116700 -	Sapeli 206 5021-167 - 9.2065 021-116700 -	Golden Oak 217 8001-167 - 9.2178 001-116700 -	Nussbaum 217 8007-167 - 9.2178 007-116700 -
 21	 23	 30	 47
Bergkiefer 306 9041-167 - 9.3069 041-116700 -	Eiche Rustikal 314 9008-167 - 9.3149 008-116700 -	Astfichte 318 6014-167 - 9.3186 014-116700 -	Moosgrün 60 0505-167 - 02.11.61.000013-116700 -
 49	 51	 57	 66
Tannengrün 61 2505-167 - 02.11.61.000009-116700 -	Basaltgrau 70 1205-167 - 02.11.71.000039-116700 -	Anthrazitgrau 70 1605-167 - 02.11.71.000041-116700 -	Silbergrau 71 5505-167 - 02.11.71.000047-116700 -

Sonderfarbfolien für Profile & Endkappen:

 3	 4	 6	 28
Crown Platin 129 3001-195 - 9.1293 001-119500 -	Quarz Platin 129 3002-195 - 9.1293 002-119500 -	Monument Oak 2.0057.006 - 2.0057 006-130300 -	Mooreiche 316 7004-167 - 9.3167 004-116700 -
 33	 40	 73	 84
Irish Oak 321 1005-167 - 9.3211 005-116700 -	AnTEAK 324 1002-195 - 9.3241 002-119500 -	Schokobraun 88 7505-167 - 02.11.81.000122-116700 -	Winchester XA 49240 - 4.0175 004-114800 -
 128	 136	 137	 138
10% Mehrpreis Sheffield Oak Light 456 3081	20% Mehrpreis Turner Oak Malt 470 3001	20% Mehrpreis Sheffield Oak Alpine 470 3002	20% Mehrpreis Sheffield Oak Concrete 470 3003

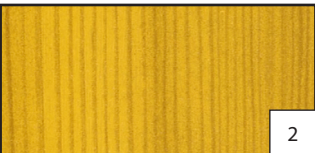
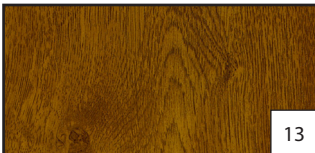
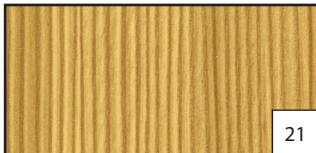
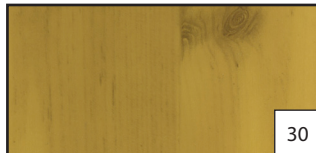
Weitere Folien auf Anfrage möglich!

Abbildungen sind ähnlich, Farbabweichungen sind möglich!

Durchgefärbte Endkappen:

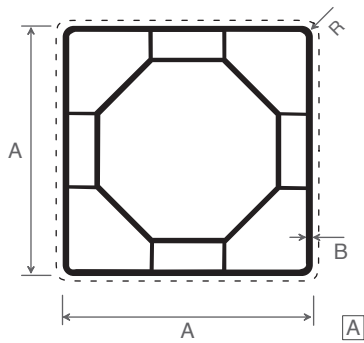
			
R 1001 ähnlich RAL 1001 Beige	R 1007 ähnlich RAL 1007 Narzissengelb	R 1011 ähnlich RAL 1011 Braunbeige	R 5011 ähnlich RAL 5011 Stahlblau
pass. zu 21 - Bergkiefer	pass. zu Oregon	pass. zu 30 - Astfichte	
			
R 6005 ähnlich RAL 6005 Moosgrün	R 6009 ähnlich RAL 6009 Tannengrün	R 7001 ähnlich RAL 7001 Silbergrau	R 7012 ähnlich RAL 7012 Basaltgrau
pass. zu 47 - Moosgrün	pass. zu 49 - Tannengrün	pass. zu 66 - Silbergrau	pass. zu 51 - Basaltgrau
			
R 7016 ähnlich RAL 7016 Anthrazitgrau	R 8003 ähnlich RAL 8003 Lehm Braun	R 8011 ähnlich RAL 8011 Nussbraun	R 8023 ähnlich RAL 8023 Orangebraun
pass. zu 57 - Anthrazitgrau	pass. zu 13 - Golden Oak	pass. zu 14 - Nussbaum	pass. zu Streifen-Douglasie
			
R 9005 ähnlich RAL 9005 Tiefschwarz			

Bedruckte Endkappen:

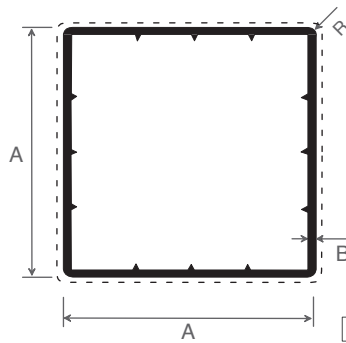
 2	 13	 21	 30
Oregon IV 119 2001-167 - 9.1192 001-116700 -	Golden Oak 217 8001-167 - 9.2178 001-116700 -	Bergkiefer 306 9041-167 - 9.3069 041-116700 -	Astfichte 318 6014-167 - 9.3186 014-116700 -

Bedruckte Endkappen sind **Auslaufartikel** und werden durch folierte Endkappen ersetzt!

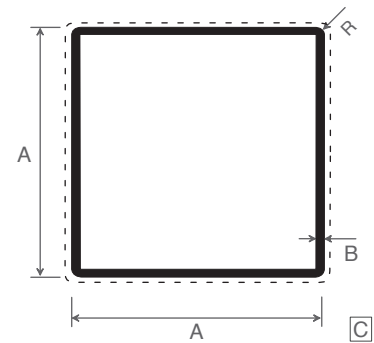
Abbildungen sind ähnlich, Farbabweichungen sind möglich!



1:3 --- kaschiert

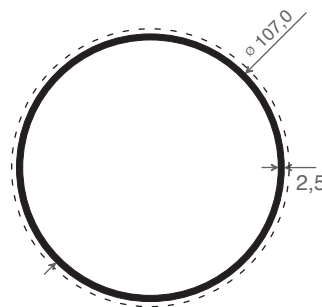


1:3 --- kaschiert



1:3 --- kaschiert

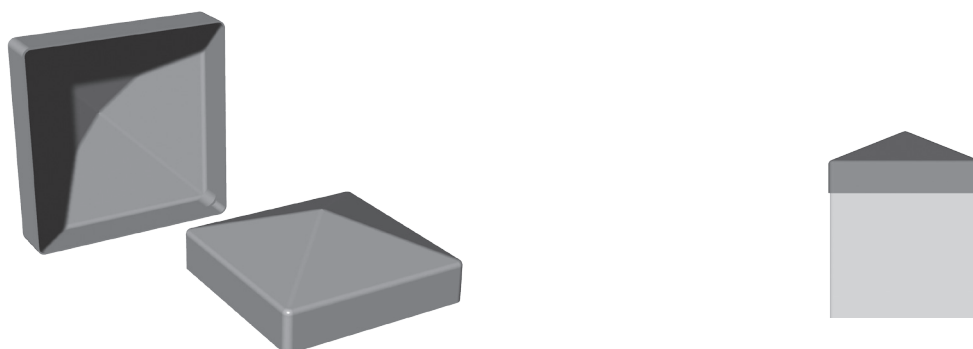
Artikel-Nr.	Abb.	Bezeichnung	Maße A in mm	Maße B in mm	Farbe	Länge in mm	Meter pro VE		Hinweis
ZP 100	A	Pfosten	100	2,3	weiß	6.000	6		
ZP 100 K...	A	Pfosten	100	2,3	kaschiert	6.000	6		
ZP 101	B	Pfosten	100	2,3	weiß	6.000	6		
ZP 101 K...	B	Pfosten	100	2,3	kaschiert	6.000	6		?
ZP 103	C	Pfosten	100	2,3	weiß	6.000	6		
ZP 103 K...	C	Pfosten	100	2,3	kaschiert	6.000	6		?
ZP 102	C	Pfosten	120	3	weiß	6.000	6		
ZP 102 K...	C	Pfosten	120	3	kaschiert	6.000	6		?



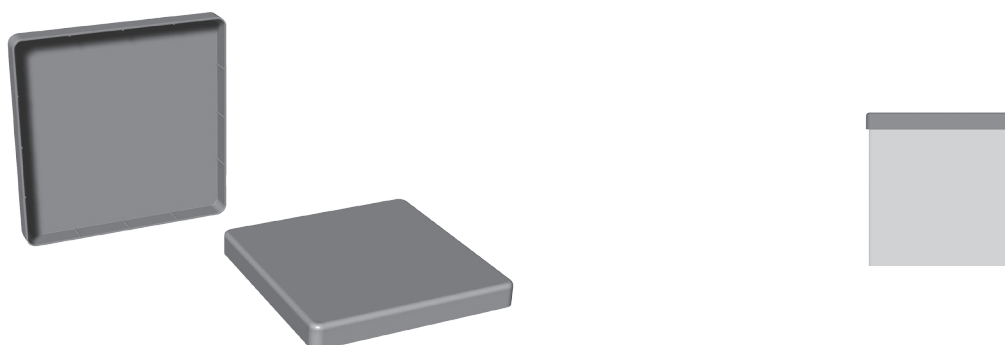
1:3 --- kaschiert

Artikel-Nr.	Bezeichnung	Farbe	Länge in mm	Meter pro VE		Hinweis
ZP 107	Rundpfosten	weiß	6.000	6		
ZP 107 K...	Rundpfosten	kaschiert	6.000	6		

Zubehör für ZP 100, ZP 101 & ZP 103

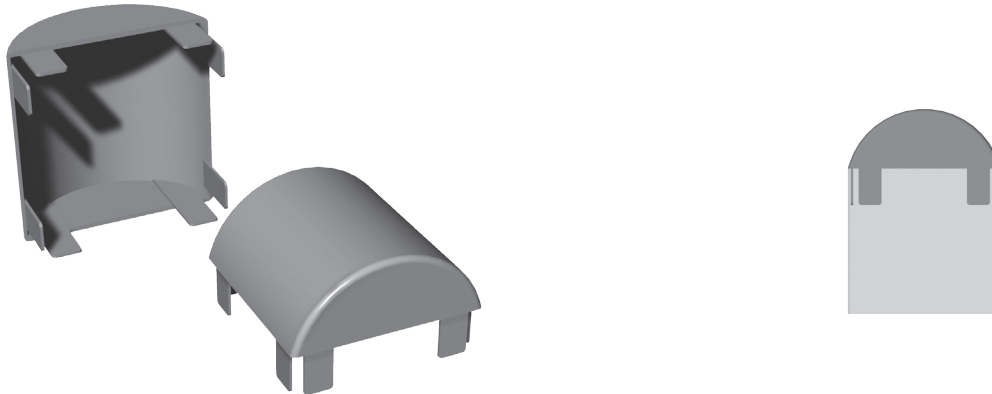


Artikel-Nr.	Bezeichnung	Farbe	Stück pro VE	Hinweis
ZK 140	Pfostenkappe Pyramide, übergreifend pass. für Art. ZP 100, Art. ZP 101, Art. ZP 103	weiß	20	
ZK 140 F ...	Pfostenkappe Pyramide, übergreifend pass. für Art. ZP 100, Art. ZP 101, Art. ZP 103	foliert in ...	20	?
ZK 140 K ...	Pfostenkappe Pyramide, übergreifend pass. für Art. ZP 100, Art. ZP 101, Art. ZP 103	bedruckt pass. zu ...	20	(A)
ZK 140 R ...	Pfostenkappe Pyramide, übergreifend pass. für Art. ZP 100, Art. ZP 101, Art. ZP 103	durchgefärbt pass. zu ...	20	

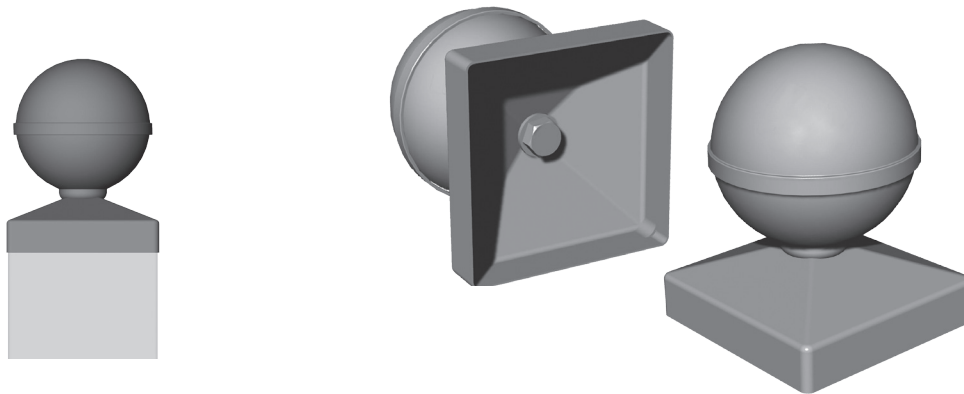


Artikel-Nr.	Bezeichnung	Farbe	Stück pro VE	Hinweis
ZK 141	Pfostenkappe flach, übergreifend pass. für Art. ZP 100, Art. ZP 101, Art. ZP 103	weiß	20	
ZK 141 F ...	Pfostenkappe flach, übergreifend pass. für Art. ZP 100, Art. ZP 101, Art. ZP 103	foliert pass. zu ...	20	?
ZK 141 K ...	Pfostenkappe flach, übergreifend pass. für Art. ZP 100, Art. ZP 101, Art. ZP 103	bedruckt pass. zu ...	20	(A)
ZK 141 R ...	Pfostenkappe flach, übergreifend pass. für Art. ZP 100, Art. ZP 101, Art. ZP 103	durchgefärbt pass. zu ...	20	

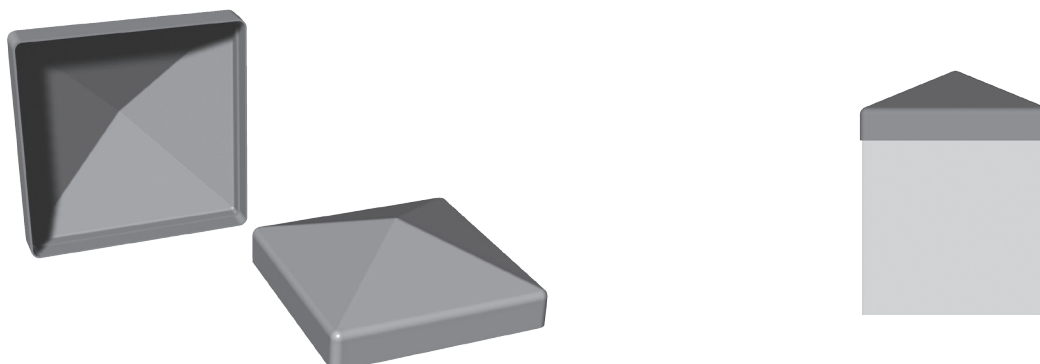
Zubehör für ZP 100, ZP 101 & ZP 103



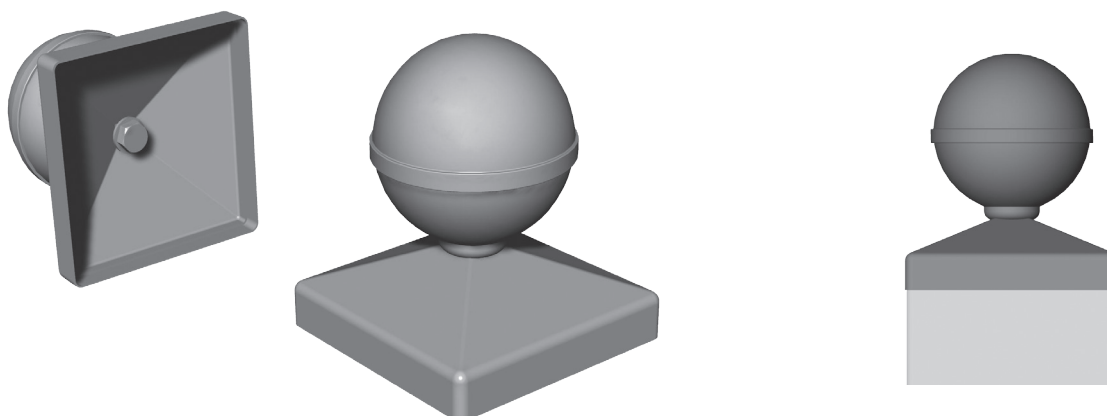
Artikel-Nr.	Bezeichnung	Farbe	Stück pro VE	Hinweis
ZK 142	Pfostenkappe, abgerundet pass. für Art. ZP 100, Art. ZP 101, Art. ZP 103	weiß	20	
ZK 142 F ...	Pfostenkappe, abgerundet pass. für Art. ZP 100, Art. ZP 101, Art. ZP 103	foliert pass. zu ...	20	?
ZK 142 K ...	Pfostenkappe, abgerundet pass. für Art. ZP 100, Art. ZP 101, Art. ZP 103	bedruckt pass. zu ...	20	(A)
ZK 142 R ...	Pfostenkappe, abgerundet pass. für Art. ZP 100, Art. ZP 101, Art. ZP 103	durchgefärbt pass. zu ...	20	



Artikel-Nr.	Bezeichnung	Farbe	Stück pro VE	Hinweis
ZK 148	Pfostenkappe Pyramide mit Kugel, übergreifend pass. für Art. ZP 100, Art. ZP 101, Art. ZP 103	weiß	1	
ZK 148 K ...	Pfostenkappe Pyramide mit Kugel, übergreifend pass. für Art. ZP 100, Art. ZP 101, Art. ZP 103	bedruckt pass. zu ...	1	(A)
ZK 148 R ...	Pfostenkappe Pyramide mit Kugel, übergreifend pass. für Art. ZP 100, Art. ZP 101, Art. ZP 103	durchgefärbt pass. zu ...	1	

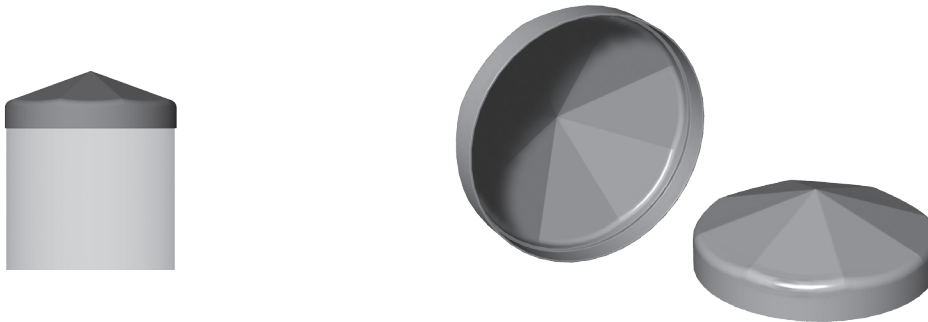


Artikel-Nr.	Bezeichnung	Farbe	Stück pro VE		Hinweis
ZK 143	Pfostenkappe Pyramide, übergreifend pass. für Art. ZP 102	weiß	20		
ZK 143 F ...	Pfostenkappe Pyramide, übergreifend pass. für Art. ZP 102	foliert pass. zu ...	20		?
ZK 143 K ...	Pfostenkappe Pyramide, übergreifend pass. für Art. ZP 102	bedruckt pass. zu ...	20		(A)
ZK 143 R ...	Pfostenkappe Pyramide, übergreifend pass. für Art. ZP 102	durchgefärbt pass. zu ...	20		

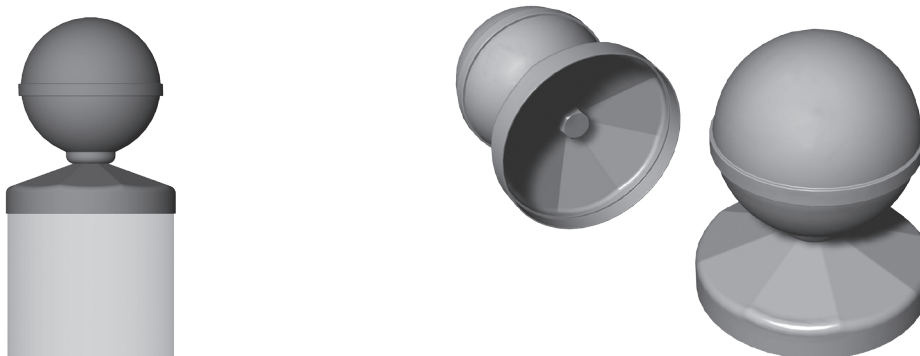


Artikel-Nr.	Bezeichnung	Farbe	Stück pro VE		Hinweis
ZK 149	Pfostenkappe Pyramide mit Kugel, übergreifend pass. für Art. ZP 102	weiß	1		
ZK 149 K ...	Pfostenkappe Pyramide mit Kugel, übergreifend pass. für Art. ZP 102	bedruckt pass. zu ...	1		(A)
ZK 149 R ...	Pfostenkappe Pyramide mit Kugel, übergreifend pass. für Art. ZP 102	durchgefärbt pass. zu ...	1		

Zubehör für ZP 107



Artikel-Nr.	Bezeichnung	Farbe	Stück pro VE	Hinweis
ZK 157	Pfostenkappe Pyramide, übergreifend pass. für Art. ZP 107	weiß	20	
ZK 157 K ...	Pfostenkappe Pyramide, übergreifend pass. für Art. ZP 107	bedruckt pass. zu ...	20	(A)
ZK 157 R ...	Pfostenkappe Pyramide, übergreifend pass. für Art. ZP 107	durchgefärbt pass. zu ...	20	

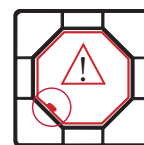
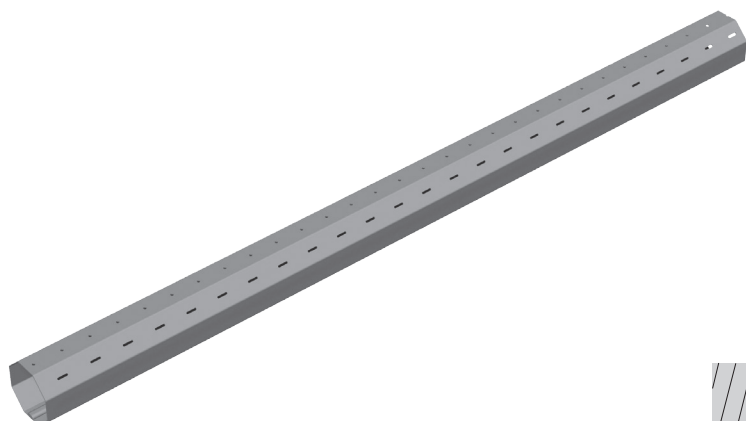


Artikel-Nr.	Bezeichnung	Farbe	Stück pro VE	Hinweis
ZK 167	Pfostenkappe Pyramide mit Kugel, übergreifend pass. für Art. ZP 107	weiß	1	
ZK 167 R ...	Pfostenkappe Pyramide mit Kugel, übergreifend pass. für Art. ZP 107	durchgefärbt pass. zu ...	1	

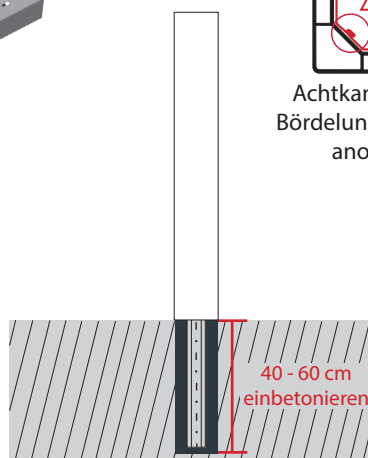


Artikel-Nr.	Bezeichnung	Stück pro VE	Hinweis
6005	Kunststoffkleber Tube 200 g - für alle Endkappen verwendbar!	1	

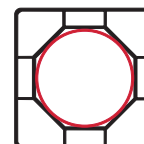
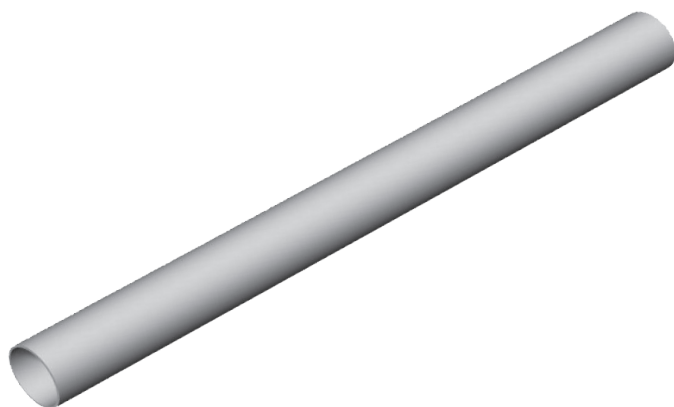
Zaunsystem - Bodenbefestigung -



Achtkantwelle mit
Bördelung in Schräge
anordnen!



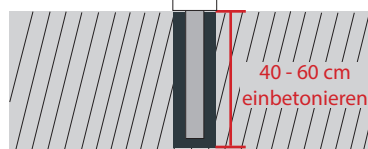
Artikel-Nr.	Bezeichnung	Länge in mm	Meter pro VE	Hinweis
ZW 111	Achtkantwelle - 70 x 1 mm für Pfostenprofile zum Einbetonieren, pass. für Art. ZP 100, pass. für Art. ZP 107 mit Art. Distanzring	6.000	6	



Art. ZP 100



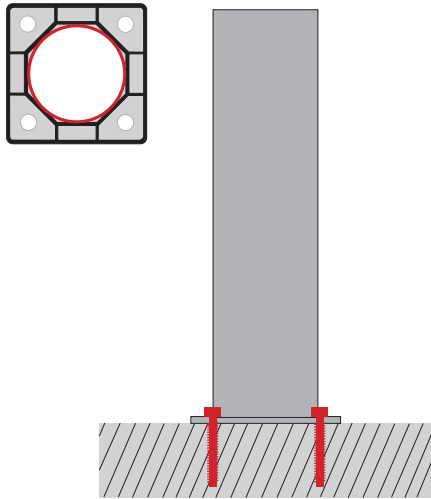
Art. ZP 107 &
Art. Distanzring



Artikel-Nr.	Bezeichnung	Länge in mm	Meter pro VE	Hinweis
ZW 112	Stahl-Verstärkung - Ø 70 x 3 mm verzinkt zum Einbetonieren, pass. für Pfostenprofile Art. ZP 100, pass. für Art. ZP 107 mit Art. Distanzring	6.000	6	

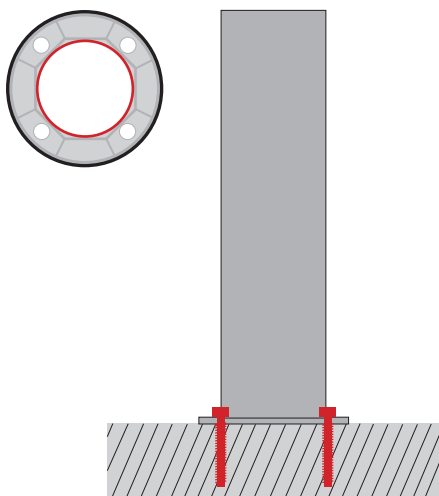
Vorwiegend Einsatz bei Zauntorelementen!

Zubehör für ZP 100



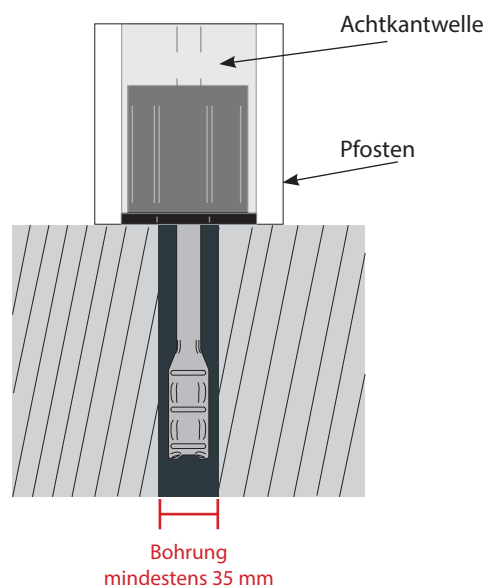
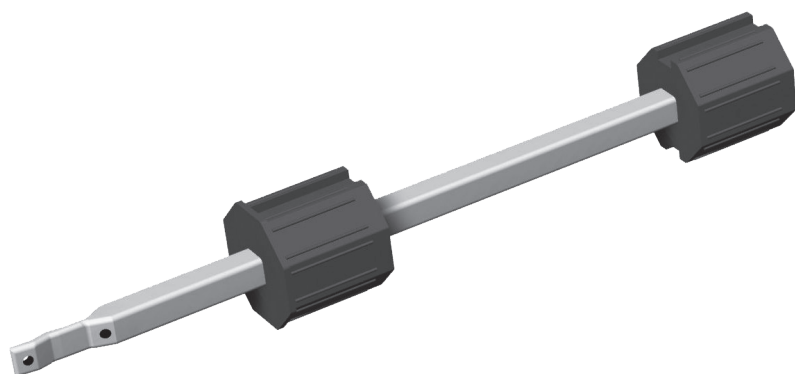
Artikel-Nr.	Bezeichnung	Stück pro VE		Hinweis
ZW 114 Kurz	Dübelanker verzinkt, Mauerbefestigung für Pfostenprofil Art. ZP 100 Höhe = 300 mm, Platte = 100 x 100 x 5 mm, Bohrung = 4 x 10,5 mm	1		
ZW 114 Lang	Dübelanker verzinkt, Mauerbefestigung für Pfostenprofil Art. ZP 100 Höhe = 900 mm, Platte = 100 x 100 x 5 mm, Bohrung = 4 x 10,5 mm	1		

Zubehör für ZP 107



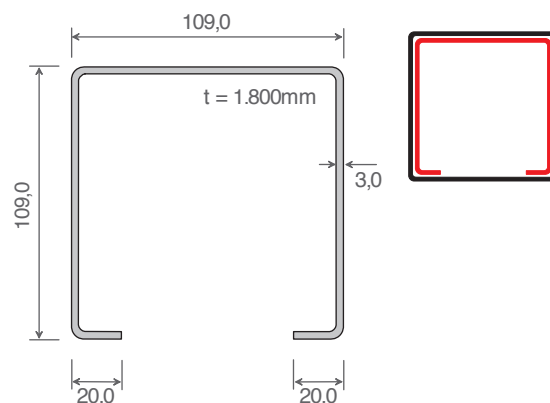
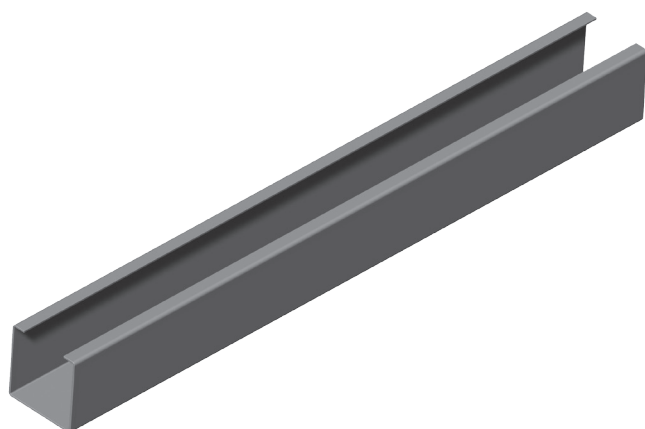
Artikel-Nr.	Bezeichnung	Stück pro VE		Hinweis
ZW 117	Dübelanker verzinkt, Mauerbefestigung für Rundpfosten Art. ZP 107 Höhe = 300 mm, Platten Ø = 100 x 5 mm, Bohrung = 4 x 8,5 mm	1		
ZW 117 Lang	Dübelanker verzinkt, Mauerbefestigung für Rundpfosten Art. ZP 107 Höhe = 900 mm, Platten Ø = 100 x 5 mm, Bohrung = 4 x 8,5 mm	1		

Zubehör für ZP 100 & ZP 107



Artikel-Nr.	Bezeichnung	Stück pro VE	Hinweis
ZW 115	Stiftanker zum Vergießen pass. für Art. ZP 100 mit Art. ZW 111, pass. für ZP 107 mit ZW 111 & Dinstantzring	1	

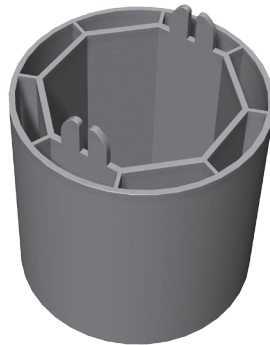
Zubehör für ZP 102



Artikel-Nr.	Bezeichnung	Länge in mm	Stück pro VE	Hinweis
ST10910920-3,0	Stahlverstärkung, feuerverzink pass. für Art. ZP 102	1.800	1	



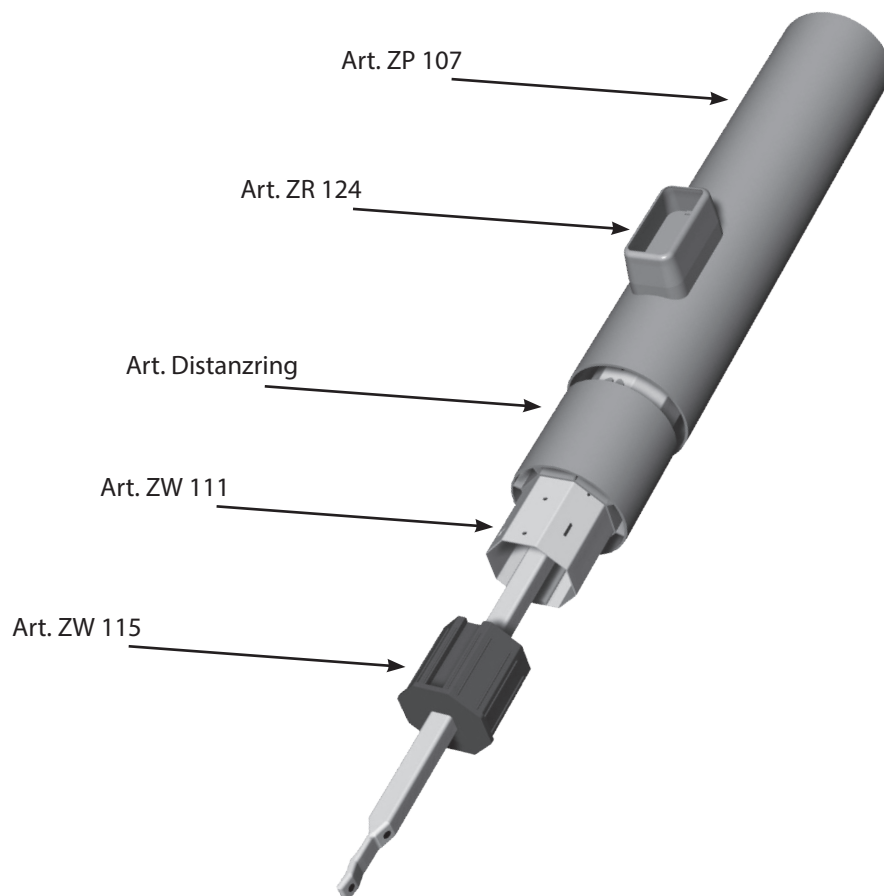
Halterposition beachten!
Nicht an Bördelung
anbringen!



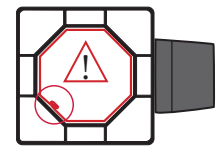
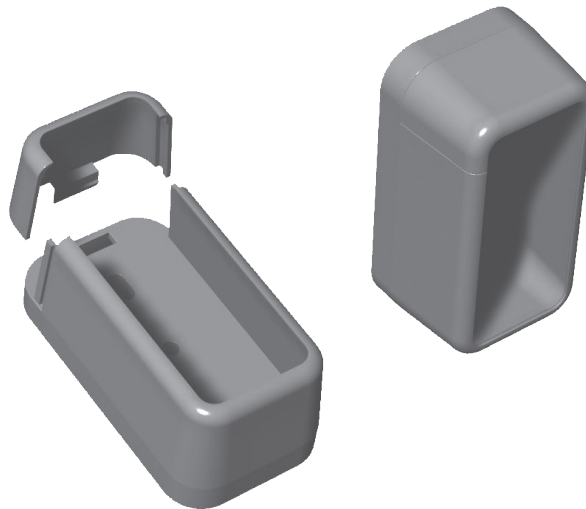
Artikel-Nr.	Bezeichnung	Stück pro VE	Hinweis
Distanzring	Distanzring für Rundpfosten Art. ZP 107 nur in Verbindung mit Achtkantwelle Art. ZW 111 oder Stahl-Verstärkungsrohr Art. ZW 112	1	

Anwendung des Distanzrings

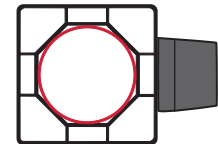
Der Rundpfosten Art. ZP 107 kann in Kombination mit dem Distanzring und der Achtkantwelle Art. ZW 111 verbaut werden. Desweiteren kann diese Kombination zusätzlich mit dem Stiftanker Art. ZW 115 ausgeführt werden. Die Distanzringe werden auf die Achtkantwelle Art. ZW 111 gestülpt, auf Höhe der Riegelhalter Art. ZR 124 mit einer Befestigungsschraube fixiert und werden dann in den Rundpfosten Art. ZP 107 geschoben. Die Riegelhalter Art. ZR 124 können nun auf Höhe der Distanzstücke auf den Pfosten geschraubt werden. Die Halter werden somit durch den Pfosten und die Distanzstücke in die Achtkantwelle verschraubt.



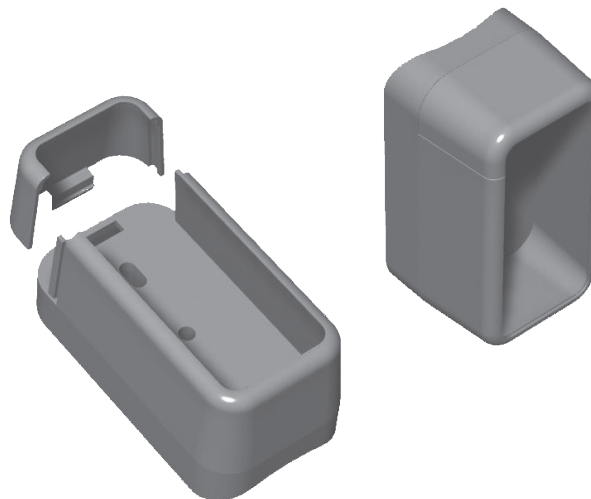
Zaunsystem - Riegelbefestigung -



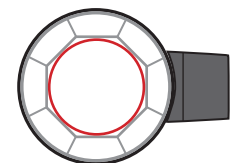
Achtkantwelle mit
Bördelung in Schräge
anordnen!



Artikel-Nr.	Bezeichnung	Farbe	Stück pro VE		Hinweis
ZR 123	Halter 2-teilig für Riegelprofil Art. ZR 120 pass. für Pfostenprofile Art. ZP 100, Art. ZP 101, Art. ZP 103	weiß	50		
ZR 123 F ...	Halter 2-teilig für Riegelprofil Art. ZR 120 pass. für Pfostenprofile Art. ZP 100, Art. ZP 101, Art. ZP 103	foliert in ...	50		?
ZR 123 K ...	Halter 2-teilig für Riegelprofil Art. ZR 120 pass. für Pfostenprofile Art. ZP 100, Art. ZP 101, Art. ZP 103	bedruckt pass. zu ...	50		A
ZR 123 R ...	Halter 2-teilig für Riegelprofil Art. ZR 120 pass. für Pfostenprofile Art. ZP 100, Art. ZP 101, Art. ZP 103	durchgefärbt pass. zu ...	50		

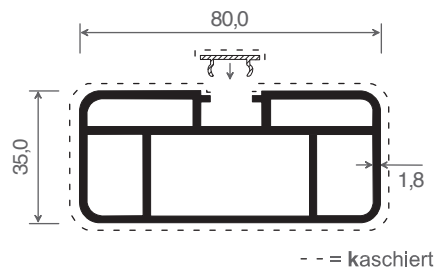


Halterposition beachten!
Nicht an Bördelung
anbringen!



Artikel-Nr.	Bezeichnung	Farbe	Stück pro VE		Hinweis
ZR 124	Halter 2-teilig für Riegelprofil Art. ZR 120, pass. für Rundpfosten Art. ZP 107	weiß	50		
ZR 124 F ...	Halter 2-teilig für Riegelprofil Art. ZR 120, pass. für Rundpfosten Art. ZP 107	foliert pass. zu ...	50		?
ZR 124 K ...	Halter 2-teilig für Riegelprofil Art. ZR 120, pass. für Rundpfosten Art. ZP 107	bedruckt pass. zu ...	50		A
ZR 124 R ...	Halter 2-teilig für Riegelprofil Art. ZR 120, pass. für Rundpfosten Art. ZP 107	durchgefärbt pass. zu ...	50		

Zaunsystem - Riegelprofil & Zubehör -

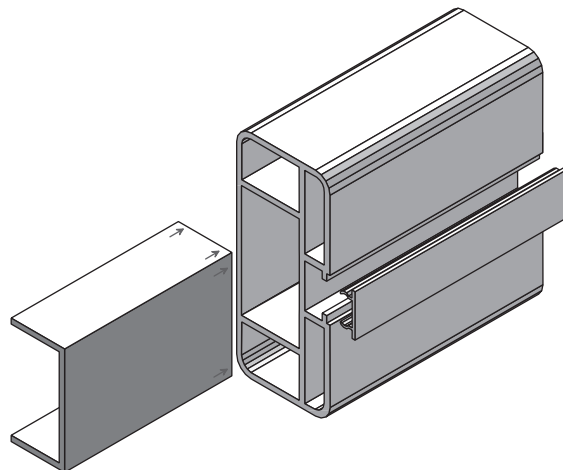


Artikel-Nr.	Bezeichnung	Farbe	Länge in mm	Meter pro VE		Hinweis
ZR 120	Riegelprofil mit Klipsleiste	weiß	6.000	30		
ZR 120 K ...	Riegelprofil mit Klipsleiste	kaschiert	6.000	30		

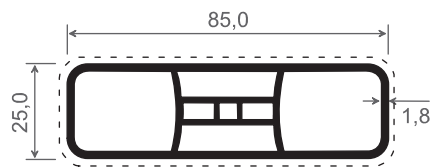
Zubehör für ZR 120



Artikel-Nr.	Abb.	Bezeichnung	Länge in mm	Meter pro VE		Hinweis
ZV 157	A	Alu-Vierkantrohr zur Verstärkung für ZR 120	6.000	6		
ZV 158	B	Alu-U-Profil zur Verstärkung für ZR 120	6.000	6		



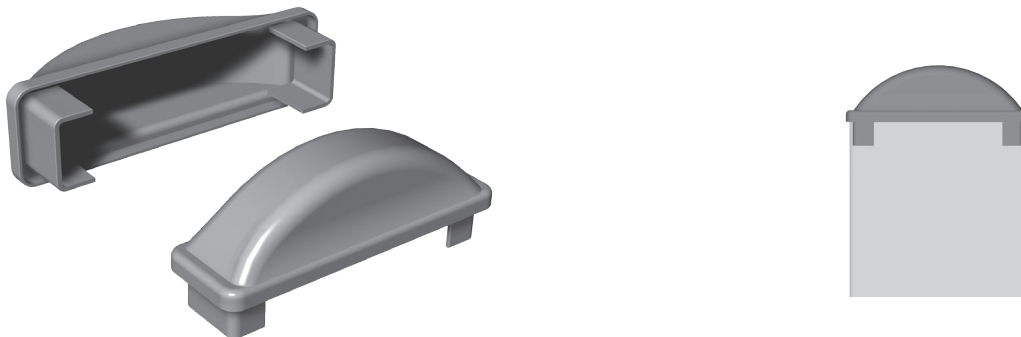
Zaunsystem - Zaunlatte & Zubehör -



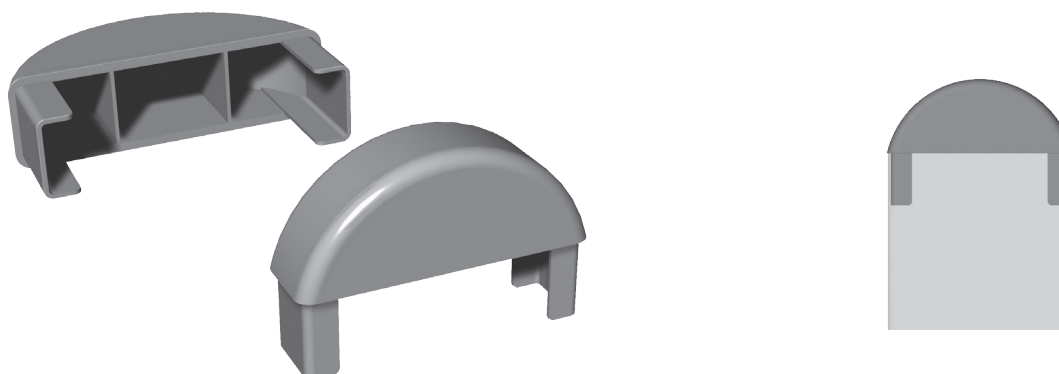
- - = kaschiert

Artikel-Nr.	Bezeichnung	Farbe	Länge in mm	Meter pro VE		Hinweis
ZL 130	Zaunlatte - Hohlkammerprofil	weiß	6.000	30		
ZL 130 K...	Zaunlatte - Hohlkammerprofil	kaschiert	6.000	30		

Zubehör für ZL 130

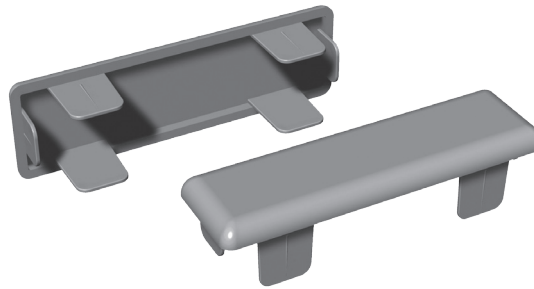


Artikel-Nr.	Bezeichnung	Farbe	Stück pro VE		Hinweis
ZK 144	Stilzaunkappe, übergreifend	weiß	100		
ZK 144 F ...	Stilzaunkappe, übergreifend	foliert in ...	100		?
ZK 144 K ...	Stilzaunkappe, übergreifend	bedruckt pass. zu ...	100		(A)
ZK 144 R ...	Stilzaunkappe, übergreifend	durchgefärbt pass. zu ...	100		

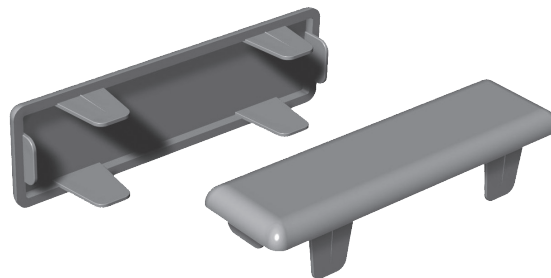


Artikel-Nr.	Bezeichnung	Farbe	Stück pro VE		Hinweis
ZK 145	Endkappe abgerundet	weiß	100		
ZK 145 F ...	Endkappe abgerundet	foliert in ...	100		?
ZK 145 K ...	Endkappe abgerundet	bedruckt pass. zu ...	100		(A)
ZK 145 R ...	Endkappe abgerundet	durchgefärbt pass. zu ...	100		

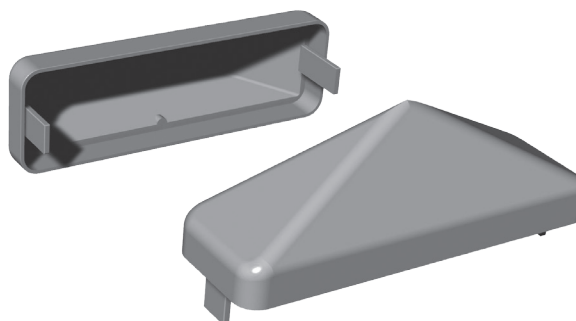
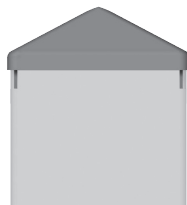
Zubehör für ZL 130



Artikel-Nr.	Bezeichnung	Farbe	Stück pro VE	Hinweis
ZK 146	Endkappe, flach - gerade	weiß	100	
ZK 146 F ...	Endkappe, flach - gerade	foliert pass. zu ...	100	?
ZK 146 K ...	Endkappe, flach - gerade	bedruckt pass. zu ...	100	(A)
ZK 146 R ...	Endkappe, flach - gerade	durchgefärbt pass. zu ...	100	



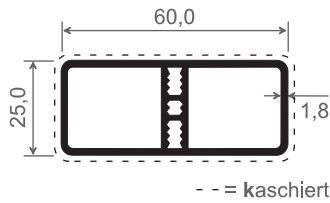
Artikel-Nr.	Bezeichnung	Farbe	Stück pro VE	Hinweis
ZK 147	Endkappe, flach - für 15° Schräge	weiß	100	
ZK 147 F ...	Endkappe, flach - für 15° Schräge	foliert pass. zu ...	100	?
ZK 147 K ...	Endkappe, flach - für 15° Schräge	bedruckt pass. zu ...	100	(A)
ZK 147 R ...	Endkappe, flach - für 15° Schräge	durchgefärbt pass. zu ...	100	



Artikel-Nr.	Bezeichnung	Farbe	Stück pro VE	Hinweis
ZK 151	Endkappe Pyramide, übergreifend	weiß	100	
ZK 151 F ...	Endkappe Pyramide, übergreifend	foliert pass. zu ...	100	?
ZK 151 K ...	Endkappe Pyramide, übergreifend	bedruckt pass. zu ...	100	(A)
ZK 151 R ...	Endkappe Pyramide, übergreifend	durchgefärbt pass. zu ...	100	

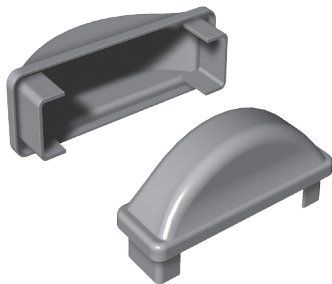
Zaunsystem

- Zaunlatte & Zubehör -

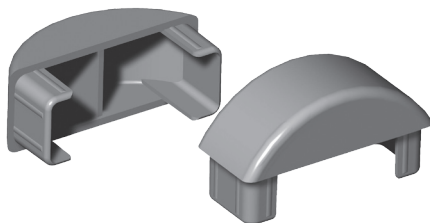


Artikel-Nr.	Bezeichnung	Farbe	Länge in mm	Meter pro VE		Hinweis
ZL 110	Zaunlatte - Hohlkammerprofil	weiß	6.000	30		
ZL 110 K ...	Zaunlatte - Hohlkammerprofil	kaschiert	6.000	30		

Zubehör für ZL 110

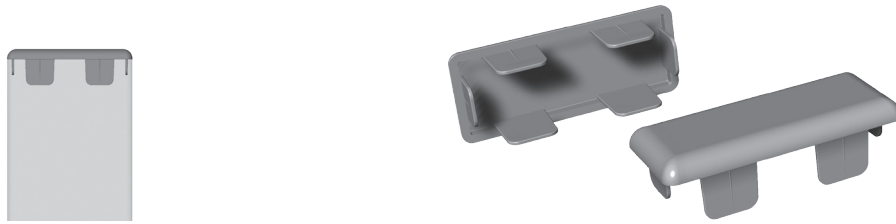






Artikel-Nr.	Bezeichnung	Farbe	Stück pro VE		Hinweis
ZK 124	Stilzaunkappe, übergreifend	weiß	100		
ZK 124 F ...	Stilzaunkappe, übergreifend	foliert pass. zu ...	100		?
ZK 124 K ...	Stilzaunkappe, übergreifend	bedruckt pass. zu ...	100		A
ZK 124 R ...	Stilzaunkappe, übergreifend	durchgefärbt pass. zu ...	100		

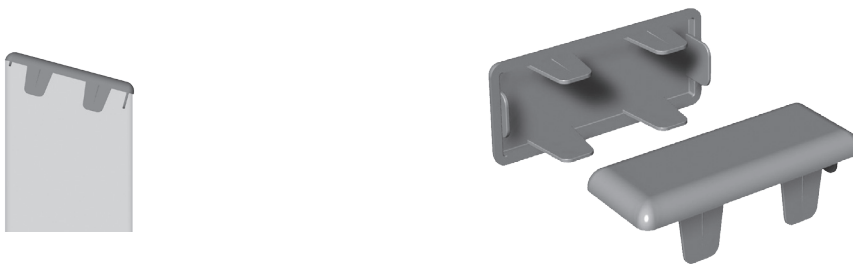






Artikel-Nr.	Bezeichnung	Farbe	Stück pro VE		Hinweis
ZK 125	Endkappe abgerundet	weiß	100		
ZK 125 F ...	Endkappe abgerundet	foliert pass. zu ...	100		?
ZK 125 R ...	Endkappe abgerundet	durchgefärbt pass. zu ...	100		

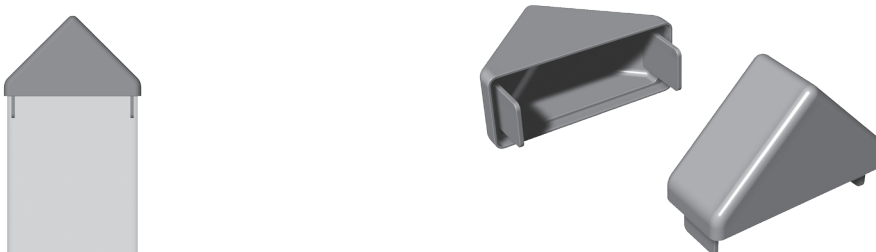
Zubehör für ZL 110







Artikel-Nr.	Bezeichnung	Farbe	Stück pro VE	Hinweis
ZK 126	Endkappe, flach - gerade	weiß	100	
ZK 126 F ...	Endkappe, flach - gerade	foliert pass. zu ...	100	 ?
ZK 126 K ...	Endkappe, flach - gerade	bedruckt pass. zu ...	100	 A
ZK 126 R ...	Endkappe, flach - gerade	durchgefärbt pass. zu ...	100	



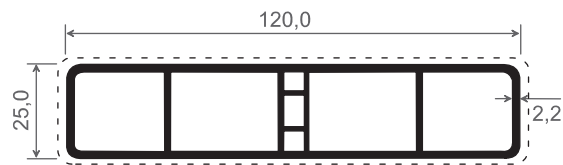
Artikel-Nr.	Bezeichnung	Farbe	Stück pro VE	Hinweis
ZK 127	Endkappe, flach - für 15° Schräge	weiß	100	
ZK 127 F ...	Endkappe, flach - für 15° Schräge	foliert pass. zu ...	100	 ?
ZK 127 K ...	Endkappe, flach - für 15° Schräge	bedruckt pass. zu ...	100	 A
ZK 127 R ...	Endkappe, flach - für 15° Schräge	durchgefärbt pass. zu ...	100	



Artikel-Nr.	Bezeichnung	Farbe	Stück pro VE	Hinweis
ZK 128	Endkappe dreieckig, übergreifend	weiß	100	
ZK 128 F ...	Endkappe dreieckig, übergreifend	foliert pass. zu ...	100	 ?
ZK 128 K ...	Endkappe dreieckig, übergreifend	bedruckt pass. zu ...	100	 A
ZK 128 R ...	Endkappe dreieckig, übergreifend	durchgefärbt pass. zu ...	100	

Zaunsystem

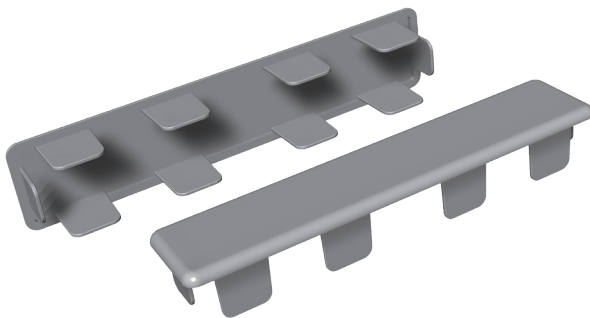
- Zaunlatte & Zubehör -



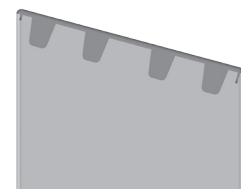
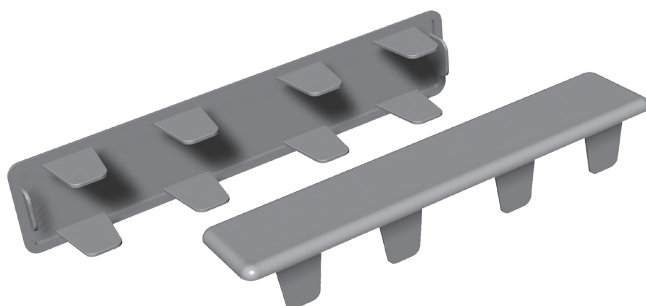
- - = kaschiert

Artikel-Nr.	Bezeichnung	Farbe	Länge in mm	Meter pro VE		Hinweis
060	Zaunlatte - Hohlkammerprofil	weiß	6.000	30		
060 K ...	Zaunlatte - Hohlkammerprofil	kaschiert	6.000	30		

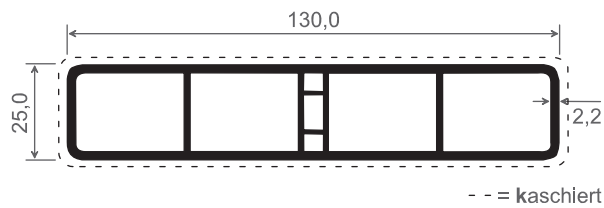
Zubehör für 060



Artikel-Nr.	Bezeichnung	Farbe	Stück pro VE		Hinweis
061	Endkappe, flach - gerade	weiß	50		
061 F ...	Endkappe, flach - gerade	foliert pass. zu ...	50		(A)
061 K ...	Endkappe, flach - gerade	bedruckt pass. zu ...	50		(A)
061 R ...	Endkappe, flach - gerade	durchgefärbt pass. zu ...	50		

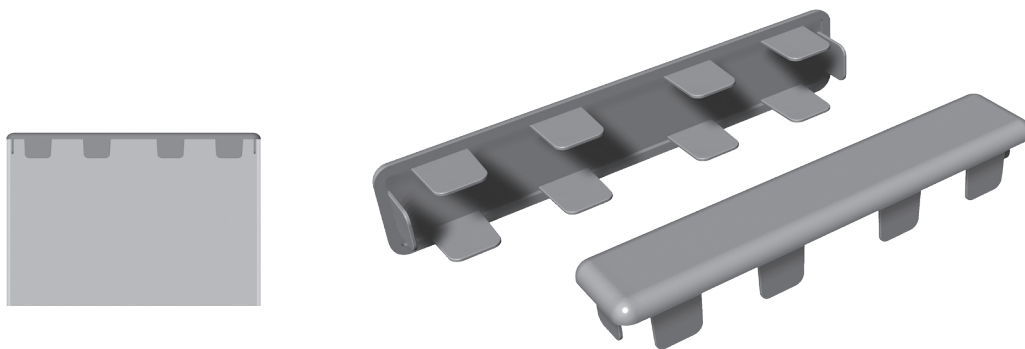


Artikel-Nr.	Bezeichnung	Farbe	Stück pro VE		Hinweis
062	Endkappe, flach - für 15° Schräge	weiß	50		
062 F ...	Endkappe, flach - für 15° Schräge	foliert pass. zu ...	50		(A)
062 R ...	Endkappe, flach - für 15° Schräge	durchgefärbt pass. zu ...	50		

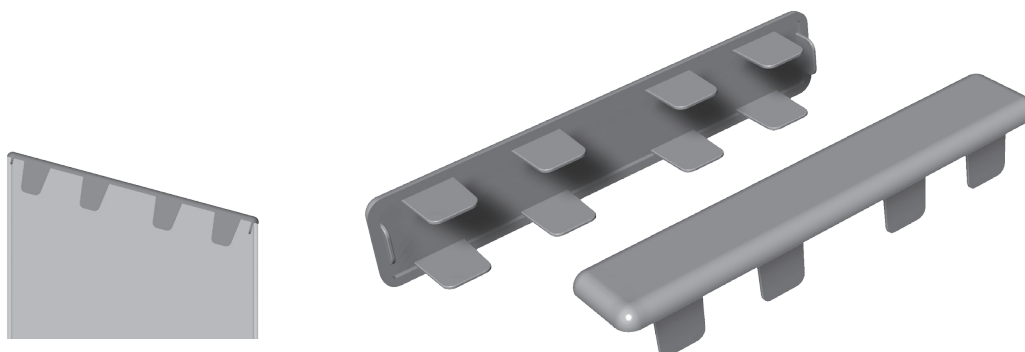


Artikel-Nr.	Bezeichnung	Farbe	Länge in mm	Meter pro VE	Hinweis
070	Zaunlatte - Hohlkammerprofil	weiß	6.000	30	
070 K...	Zaunlatte - Hohlkammerprofil	kaschiert	6.000	30	

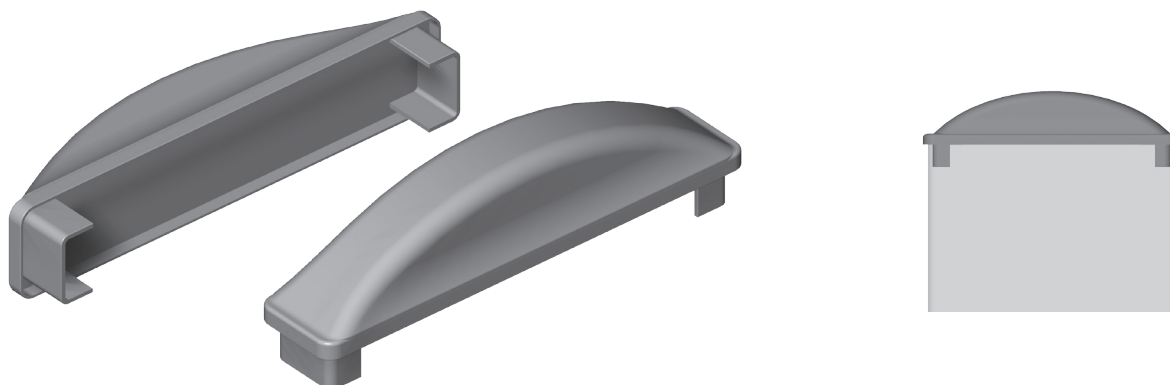
Zubehör für 070



Artikel-Nr.	Bezeichnung	Farbe	Stück pro VE	Hinweis
071	Endkappe, flach - gerade	weiß	50	
071 F ...	Endkappe, flach - gerade	foliert pass. zu ...	50	?
071 K ...	Endkappe, flach - gerade	bedruckt pass. zu ...	50	A
071 R ...	Endkappe, flach - gerade	durchgefärbt pass. zu ...	50	

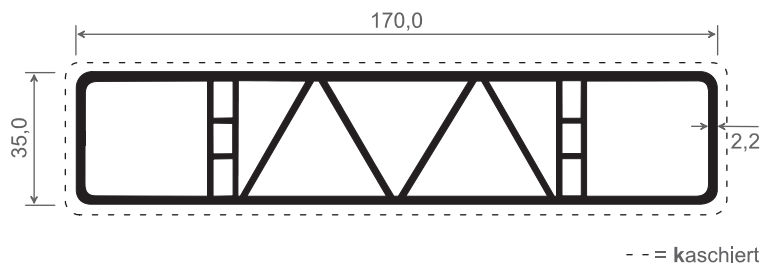


Artikel-Nr.	Bezeichnung	Farbe	Stück pro VE	Hinweis
072	Endkappe, flach - für 15° Schräge	weiß	50	
072 F ...	Endkappe, flach - für 15° Schräge	foliert pass. zu ...	50	?
072 R ...	Endkappe, flach - für 15° Schräge	durchgefärbt pass. zu ...	50	



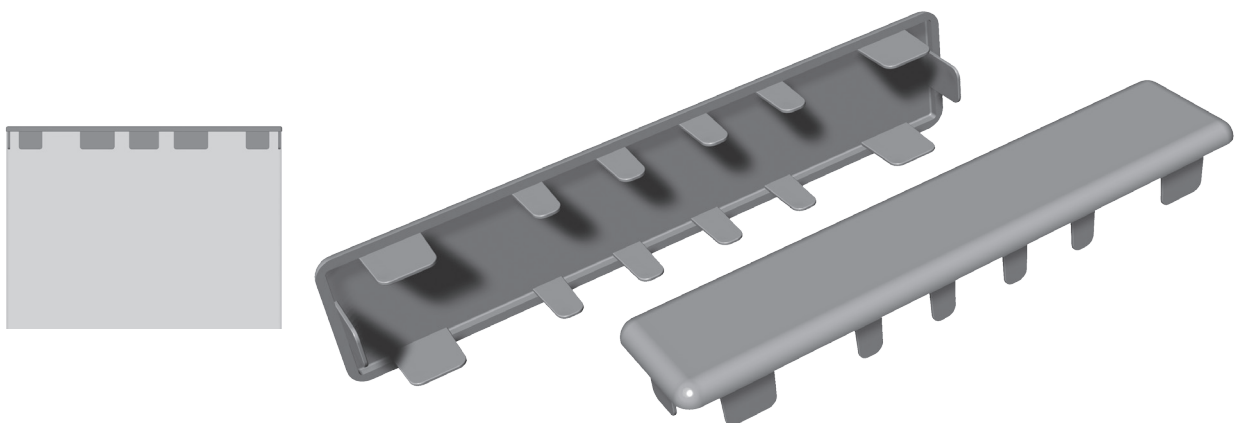
Artikel-Nr.	Bezeichnung	Farbe	Stück pro VE	Hinweis
073	Stilzaunkappe, übergreifen	weiß	50	
073 K ...	Stilzaunkappe, übergreifend	bedruckt pass. zu ...	50	(A)
073 R ...	Stilzaunkappe, übergreifend	durchgefärbt pass. zu ...	50	





Artikel-Nr.	Bezeichnung	Farbe	Länge in mm	Meter pro VE		Hinweis
080	Zaunlatte - Hohlkammerprofil	weiß	6.000	12		
080 K...	Zaunlatte - Hohlkammerprofil	kaschiert	6.000	12		

Zubehör für 080



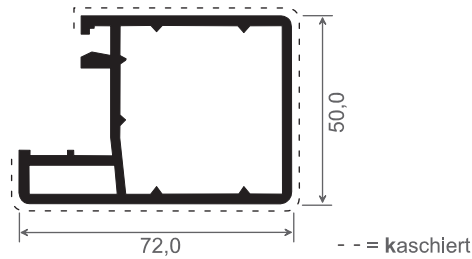
Artikel-Nr.	Bezeichnung	Farbe	Stück pro VE		Hinweis
081	Endkappe, flach - gerade	weiß	50		
081 F ...	Endkappe, flach - gerade	foliert pass. zu ...	50		?
081 K ...	Endkappe, flach - gerade	bedruckt pass. zu ...	50		A
081 R ...	Endkappe, flach - gerade	durchgefärbt pass. zu ...	50		



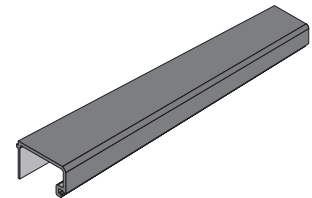
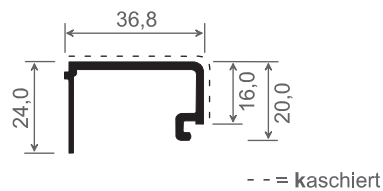
Artikel-Nr.	Bezeichnung	Stück pro VE		Hinweis
6005	Kunststoffkleber Tube 200 g - verwendbar für alle Endkappen	1		

Zaunsystem

- Torprofile & Zubehör -

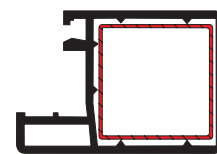
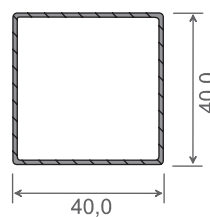


Artikel-Nr.	Bezeichnung	Farbe	Länge in mm	Meter pro VE		Hinweis
SZ 300	Blendrahmen für Tore	weiß	5.500	33		
SZ 300 K...	Blendrahmen für Tore	kaschiert	5.500	33		



Artikel-Nr.	Bezeichnung	Farbe	Länge in mm	Meter pro VE		Hinweis
SZ 315	Füllprofil ungestanzt, für Blendrahmen Art. SZ 300	weiß	6.000	60		
SZ 315 K...	Füllprofil ungestanzt, für Blendrahmen Art. SZ 300	kaschiert	6.000	60		

Zubehör für SZ 300



Artikel-Nr.	Bezeichnung	Länge in mm	Meter pro VE		Hinweis
SZ 345 Alu	Alu-Verstärkung für Blendrahmen Art. SZ 300	6.000	6		

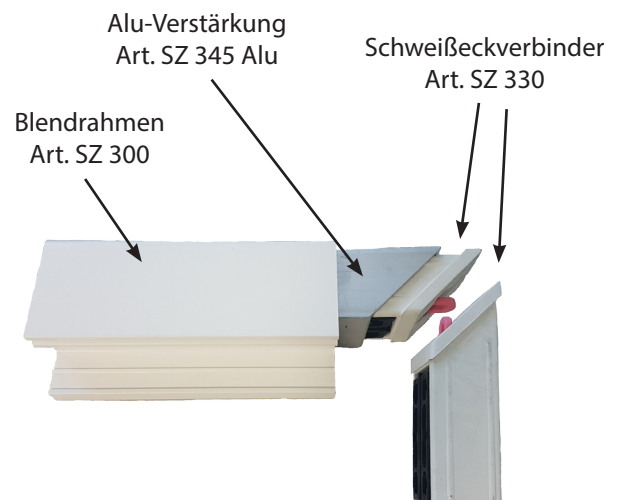
Zubehör für SZ 300



Artikel-Nr.	Bezeichnung	Stück pro VE	Hinweis
SZ 330	Schweißbeckverbinder	8	



Artikel-Nr.	Bezeichnung	Stück pro VE	Hinweis
SZ 340	Spannhebel für Eckverbinder	1	



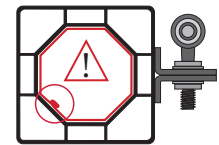
Zur Herstellung einer kraftschlüssigen Verbindung des Torrahmens, werden die Schweißbeckverbinder Art. SZ 330 in die Verstärkung Art. SZ 345 des Torrahmens eingeschoben und fest verkeilt.

Anschließend wird der Rahmen verschweißt und somit dauerhaft verbunden.
Mit Hilfe des Füllprofils können die Verschraubungen zwischen Torrahmen und Zaunlatte abgedeckt werden.

Zaunsystem - Torprofile & Zubehör -

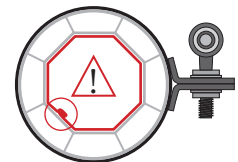


Artikel-Nr.	Bezeichnung	Länge in mm	Paar pro VE	Hinweis
ZB 152 VA	Ladenband Edelstahl V2A, gekröpft - 13 x 500 mm, 13er Rolle	6.000	1	



Achtkantwelle mit
Bördelung in Schräge
anordnen!

Artikel-Nr.	Bezeichnung	Stück pro VE	Hinweis
ZB 150 VA	Schraubkloben Edelstahl V2A, verstellbar pass. für Pfostenprofil Art. ZP 100, Art. ZP 101, Art. ZP 102, Art. ZP 103 & pass. für Ladenband Art. ZB 152 VA	2	

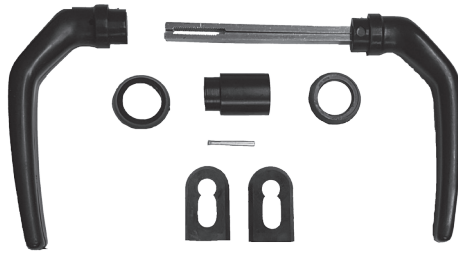


Halterposition beachten!
Nicht an Bördelung
anbringen!

Artikel-Nr.	Bezeichnung	Stück pro VE	Hinweis
ZB 151 VA	Schraubkloben Edelstahl V2A, verstellbar pass. für Rundpfosten Art. ZP 107 & pass. für Ladenband Art. ZB 152 VA	2	



Artikel-Nr.	Bezeichnung	Stück pro VE	Hinweis
ZB 157	Schloß ohne Zylinder	1	



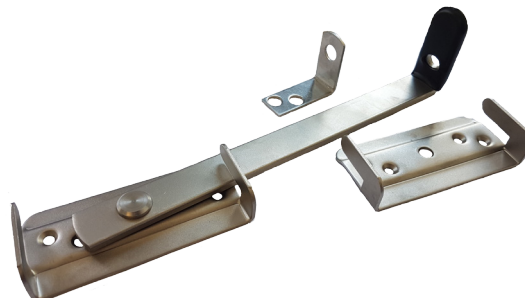
Artikel-Nr.	Bezeichnung	Stück pro VE		Hinweis
ZB 154	Drückergarnitur, schwarz	1		



Artikel-Nr.	Bezeichnung	Stück pro VE		Hinweis
ZB 156 VA	Toranschlag, Edelstahl für Zaunpfosten	1		



Artikel-Nr.	Bezeichnung	Stück pro VE		Hinweis
ZB 158 VA	Gartentorfaller Edelstahl V2A, verstellbar, niedrig	1		



Artikel-Nr.	Bezeichnung	Stück pro VE		Hinweis
ZB 159	Doppeltorüberwurf, Edelstahl V2A	1		

Zaunsystem - Torprofile & Zubehör -



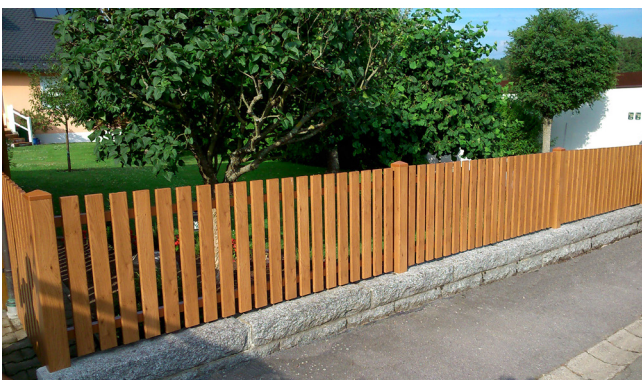
Artikel-Nr.	Bezeichnung	Stück pro VE		Hinweis
ZB 155 VA	Bodenschieber Edelstahl V2A - 500 mm lang für 2-flügelige Tore	1		

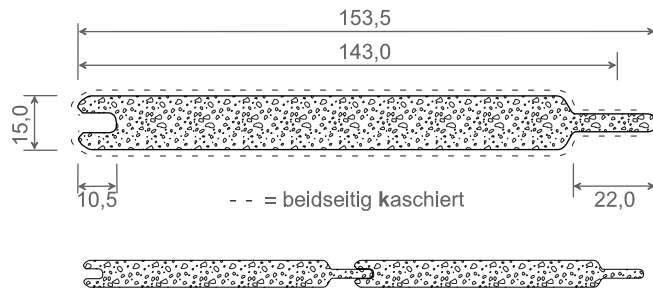


Artikel-Nr.	Bezeichnung	Stück pro VE		Hinweis
ZB 153	Bodenhülse, feuerverzinkt pass. für Bodenschieber Art. ZB 155 VA	1		

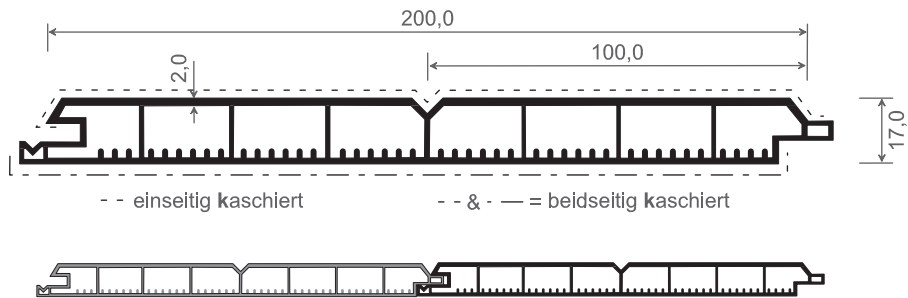


Artikel-Nr.	Bezeichnung	Stück pro VE		Hinweis
ZB 160	Auflaufstütze, verzinkt zum Einbetonieren Bauhöhe = 55 mm, Anschlaghöhe = 23 mm	1		





Artikel-Nr.	Bezeichnung	Farbe	Länge in Meter	Meter pro VE	Hinweise
014 KK ...	Nut- & Federprofil - Schaumprofil	beidseitig kaschiert	6	18	



Artikel-Nr.	Bezeichnung	Farbe	Länge in Meter	Meter pro VE	Hinweise
040	Nut- & Federprofil - Hohlkammerprofil, verstärkt	weiß	6	18	
040 K ...	Nut- & Federprofil - Hohlkammerprofil, verstärkt	einseitig kaschiert	6	18	?
040 KK ...	Nut- & Federprofil - Hohlkammerprofil, verstärkt	beidseitig kaschiert	6	18	





Hinweise

Allgemeine Hinweise:

diese Hinweise beziehen sich auf alle Produkte

Ausdehnung der Profile:

Beachten Sie, dass die Profile genügend Möglichkeit zur Längenausdehnung haben, da es sonst zu Spannungen und einer daraus resultierenden Ablösung vom Baukörper kommen kann.

Ausdehnung: weiße Profile = min. 0,3 %; folierte Profile bzw. dunkle Farben = min. 0,5 % der Verarbeitungslänge

Kaschierte / folierte Profile:

Alle mit „K“ gekennzeichnet Artikel gibt es in der kaschierten / folierten Ausführung.

- Ausgewiesene Preise beziehen sich auf Standardfarbfolien.

Beachten Sie den Mehrpreis, der bei einigen Folien anfällt.

Eine Übersicht finden Sie

Schutzfolie:

Bei der Entfernung der Schutzfolie darf die Abziehtemperatur (Oberflächen- und Umgebungstemperatur) nicht unter +10 °C liegen!

Die Folie muss direkt nach der Verarbeitung abgezogen werden!

Diese Folie ist bis max. 6 Monate UV- & witterungsbeständig.

Produktbezogene Hinweise:

diese Hinweise beziehen sich auf die einzelnen Produkte



= auf Anfrage!



= Auslaufartikel: Bedruckte Endkappen werden durch folierte Endkappen ersetzt!



= Kleben:

Wir empfehlen diesen Artikel mit unserem Kunststoffkleber Art. 6005 zu verkleben!

Diesen Artikel finden Sie auf Seite 8 und Seite 22.

Nie wieder streichen mit...

KGK - profile

Gerd Kresnik
Leifling 41
9155 Neuhaus
Österreich

Tel.: +43 (0)664 / 8600758
Mail: info@kgk-profile.at
www.kgk-profile.at

Datenschutzhinweise:
AGB Hinweise:

www.kgk-profile.at/common/info/datenschutzerklaerung.html
www.kgk-profile.at/common/info/agbs.html

